

CCD-Kamera

Datenblatt



UK1156 - M
UK1156 - C

SXGA+ monochrom
SXGA+ color

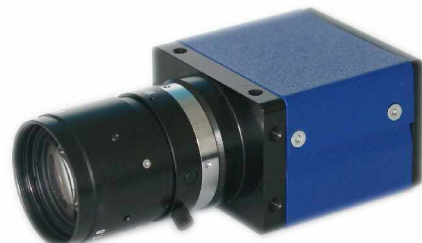
Die UK1156 ist eine an die Aufgabenstellungen in der industriellen und wissenschaftlichen Bildverarbeitung angepasste CCD-Kamera. Sie gehört zu einer Familie von CCD-Kameras, die es mit verschiedenen Ausstattungsmerkmalen für mannigfaltige Anwendungsgebiete gibt. Typische Einsatzgebiete für die hoch empfindliche 1.4 Mega-Pixel-Kamera UK1156 sind unter anderem die hochauflösende Messtechnik und Mikroskopie sowie die Anwendung als hochwertige Überwachungs- und Dokumentationskamera. Durch den Sensor in *Wfine* CCD™ –Technologie werden auch unter ungünstigen Lichtbedingungen beste Signal-Rausch-Verhältnisse erzielt. Die Kamera mit Global-Shutter ermöglicht die Aufnahme von schnellbeweglichen Prozessen.

Die optionalen optoentkoppelten, digitalen Aus- und Eingänge erlauben den Einsatz der Kamera auch in rauen Umgebungen.

Beim Betreiben mit Blitzlicht kann die Kamera die Steuerung des Blitzlichtes selbst übernehmen.

Ihre schnelle USB2.0-Schnittstelle erlaubt die Übertragung von unkomprimierten Livebildern bei voller Sensorauflösung mit maximal 7,5 Bildern je Sekunde. Der Anwender hat somit die Möglichkeit, Bildverarbeitung auf dem PC zu realisieren, ohne eine zusätzliche Framegrabber-Karte zu benötigen. Der integrierte DSP mit seiner hohen Rechenleistung eröffnet dem Anwender die Möglichkeit, die Bildverarbeitung oder eine Bildvorverarbeitung in der Kamera durchzuführen. Schließlich kann diese Kamera auch als autonom arbeitender, intelligenter optischer Sensor eingesetzt werden. Der integrierte Bildspeicher erlaubt die Zwischenspeicherung von bis zu 20 Bildern und somit eine Entkopplung der Bildaufnahme von der Bildübertragung.

Bildauflösung	1360 × 1024 Pixel (SXGA+), quadratisch, <i>Wfine</i> CCD™
CCD-Sensor	1/2"
Bildrate (Sensor)	7,5 Bilder pro Sekunde (optional 15 Bilder pro Sekunde)
Shutter	Global Shutter
Belichtungszeit	160 µs bis 270 s
Pixelgröße	4,65 µm × 4,65 µm
A/D-Auflösung	12 Bit
Datenschnittstelle	High-Speed USB2.0
Logik	eigener DSP
Bildspeicher	32 MByte
Spannungsversorgung	USB Bus powered
Abmessungen	31 mm × 45 mm × 50 mm
Objektiv-Anschluss	C-Mount



Wfine CCD is trademark of Sony corporation.

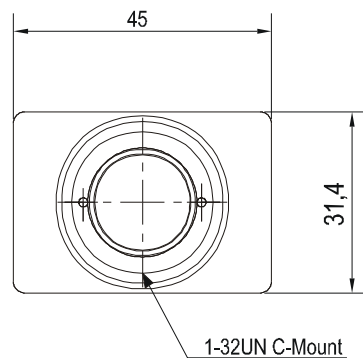
Technische Daten

Sensor	1/2" CCD progressive scan, monochrom 1/2" CCD progressive scan, color, BAYER-Pattern
Bildauflösung	1360 x 1024 (SXGA+, 1.4 MegaPixel)
Pixel-Größe	4,65 µm x 4,65 µm
Objektiv-Anschluss	C-Mount
Frame-Raten	7,5 fps bei 1360 x 1024 (optional 15 Bilder pro Sekunde)
Elektronischer Shutter	Global Shutter
Belichtungszeit	160 µs bis 270 s
Verstärkung	1 bis 8fach
Interner Speicher	32 MByte
Rechenleistung des DSP	1200 MMAC
Digitale Inputs *	2x optoentkoppelter Eingang (frei programmierbar) 1x schneller TTL-Triggereingang
Digitale Outputs *	2x optoentkoppelter Ausgang (als Strobe programmierbar)
HOST-Interface	USB2.0 (Mini-USB-Stecker)
Spannungsversorgung Kamera	USB Bus powered
Verlustleistung	2,3 W
Einsatz-Temperaturbereich	0 bis 55 °C
Lager-Temperaturbereich	-20 bis +70 °C
Abmessungen [BxHxT]	31 mm x 45 mm x 50 mm
Gewicht	ca. 80 g (ohne Objektiv)

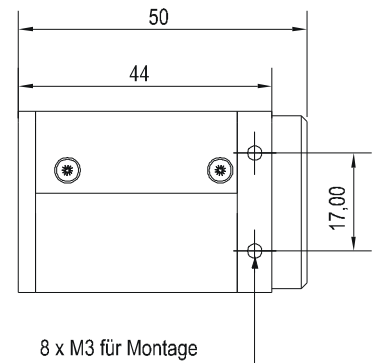
* optional

Einbaumaße:

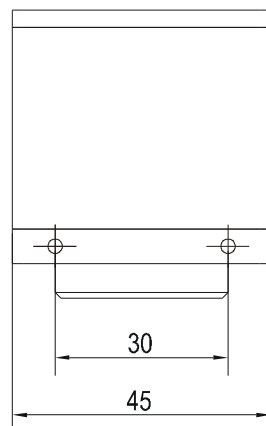
Frontansicht



Seitenansicht



Oben



Rückansicht

